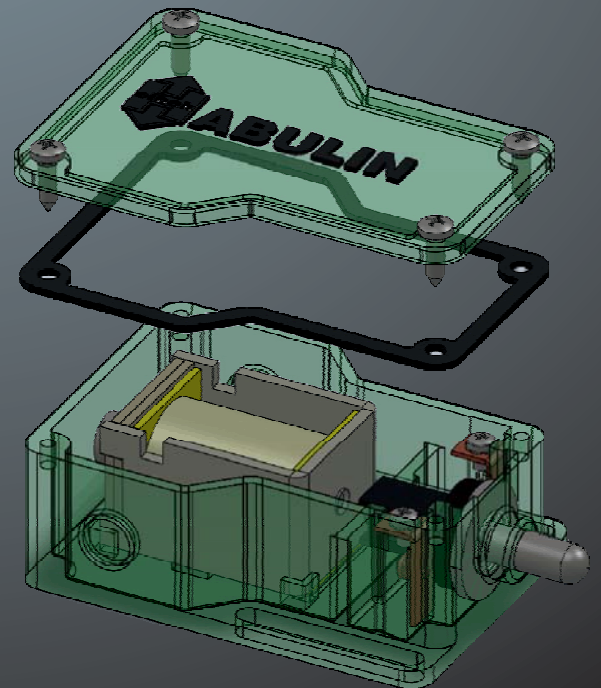




# HABULIN

## Katalog

OSTALI PROIZVODI I ALATI





# elbakHABULIN

J. Jelačića 133, 10430 Samobor - Hrvatska  
tel.: +385 1 3361 112, +385 1 3364 967 • fax: +385 1 3326 346  
e-mail: elbak-habulin@zg.t-com.hr • www.elbak-habulin.hr



## OPĆI PODACI

Proizvodni program tvrtke ELBAK - HABULIN sastoji se od proizvoda nastalih na tradiciji dugogodišnjeg proizvodnog iskustva, a njihov razvoj ide u koru s najnovijim dostignućima na području njihove primjene.

Uporaba visokokvalitetnih materijala, stručna osposobljenost kadrova, kao i primjena suvremene tehnologije, osiguravaju kvalitetu, trajnost i pouzdanost naših proizvoda. Suvremeni dizajn proizvoda i poštivanje ugovorenih rokova posebne su odlike i karakteristike naše ponude.

### Proizvodni program

- komponente dizala
- krajnje sklopke i prekidači od 0,6 do 40 A (u mehaničkoj zaštiti IP54 i IP65)
- sklopke, tipkala i provodni izolatori u protuekslozivnoj (Ex) izvedbi
- oduzimači struje i komponente kliznog dizaličnog razvoda napajanja

Tvrtka ELBAK - HABULIN bavi se i trgovačkom djelatnošću iz koje posebno izdvajamo:

- komponente dizala
- kompletna dizala svih svrha
- elektrotehnička roba

Također vršimo sljedeće usluge:

- tokarenje
- glodanje
- bušenje
- obradu na CNC obradnom centru
- obrada na CNC tokarilici
- štancanje
- izrada svih vrsta alata i kalupa
- rad na autmatskim prešama za preradu duroplastičnih i termoplastičnih masa

### Program komponenti dizala

- prekidači i mikroprekidači za dizala svih vrsta
- elektromehaničke zabrave za automatska i poluautomatska vrata
- graničnik brzine i nezezni sklopovi za graničnike brzina
- Kotačići svih vrsta za vođenje automatskih vrata
- klizni ulošci svih vrsta vođenja okvira kabine i protuutega
- tipkala za pozive i upravljačke kutije
- poluautomatska i automatska vrata i njihove komponente
- magnetski odbojnici
- klizna vođenja kabina i protuutega
- užni zatvarači
- zahvatni uređaji okvira kabine jednosmjerni i dvosmjerni
- strojni djelovi redukotra
- pogonske i otklonske užnice

### Program krajnjih sklopki

- industrijske, brodske i dizalične sklopke i prekidači u mehaničkoj zaštiti IP56 i IP65
- vretenaste sklopke 10 A i 20 A 600 V AC3
- polužna sklopka 10 A i 20 A 600 V AC3

### Program proizvoda u protuexplozivnoj (Ex) zaštiti

- sklopke i tipkala
- Jednopolni provodni izolatori od 16 do 250 A / 600 V
- Provodni višezilni izolatori (mini izolatori) i skupni izolatori





# elbakHABULIN

J. Jelačića 133, 10430 Samobor - Hrvatska  
tel.: +385 1 3361 112, +385 1 3364 967 • fax: +385 1 3326 346  
e-mail: info@elbak-habulin.hr • www.elbak-habulin.hr



## REFERENCE

### KOMPONENTE DIZALA:

- Otis dizala, Zagreb
- ThyssenKrupp Končar dizala, Zagreb
- Schindler Hrvatska, Zagreb
- MLC electronic, Lučko
- Gvir servis dizala, Zagreb
- Lift Modus, Zagreb
- Borel, Zaprešić
- Siget dizala
- MF Certus, Zagreb
- Krpan dizala, Lučko
- Larema, Zagreb
- Dizala Mihić, Zagreb
- Arbia trade, Zagreb
- Piel, Split
- AV Lift tehnika, Split
- Dizalo, Zadar
- ZIG, Rijeka
- Rijeka dizalo, Rijeka
- Adria lift, Rijeka
- Istra lift, Pula
- Servis dizala Horvat, Varaždin
- Miconic, Osijek
- RAF sistem, Vinkovci
- Miron, Dubrovnik
- BAG Habulin liftovi, Beograd
- David Pajić, Beograd
- Kosmaj, Beograd
- Rade končar – servis liftova, Beograd
- Mikromotor, Beograd
- Končar- liftovi i ugostiteljka oprema, Skopje
- LIMOSS, Sarajevo
- Singerica lift, Banja Luka
- Miles, Čitluk
- SEC, Ljubljana
- Lift, Maribor
- Elektro Gajšak, Celje
- Servis dvigala Jurič, Ljubljana
- I mnogi drugi

### DIJELOVI ZA DIZALICE (krajnje sklopke):

- Iskra Impuls, Kranj
- Iskra Emeko, Zagreb
- ABB, Zagreb
- ABC Mikrotrans, Zagreb
- Comel, Beograd
- Kraning, Rijeka
- US Steel, Smederevo
- Elektroprivreda Srbije, ugljenokopi
- Brodogradilište 3. Maj, Rijeka
- Brodosplit, Split
- Viktor Lenac, Rijeka
- Stirel promez, Zagreb
- MIV, Varaždin
- Elektrocentar Čulić, Split
- INSEM-ATMOS, Hoče
- ...

### IZRADA ALATA I USLUGA STROJNE OBRADE:

- MLC electronic, Lučko
- Otis dizala, Zagreb
- ThyssenKrupp Končar dizala
- ABC mikrotrans, Zagreb
- MF Certus, Zagreb
- Arbia trade, Zagreb
- HI-KON, Bregana
- Ljevaonica Duga Resa, Duga Resa

### OSTALE USLUGE:

- tokatenje užnica
- kaljenje užnica
- remont pogonskih strojeva Končar W3T
- ljepljenje kočionih obloga
- izrada dijelova prema nacrtu naručitelja





# elbakHABULIN

J. Jelačića 133, 10430 Samobor - Hrvatska  
tel.: +385 1 3361 112, +385 1 3364 967 • fax: +385 1 3326 346  
e-mail: info@elbak-habulin.hr • www.elbak-habulin.hr



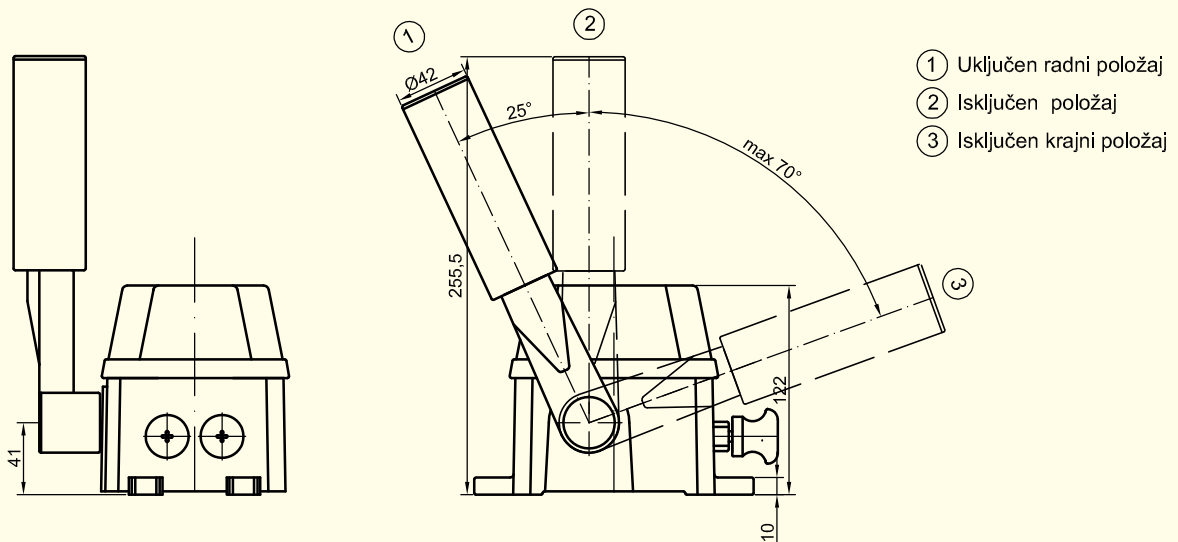
## ISKLUČIVAČ TRAKE BOČNI SA BLOKADOM ITB-22B

Kataloški broj:

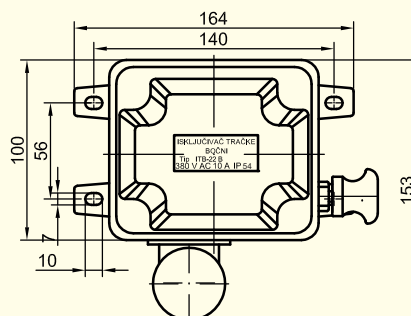
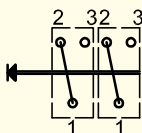
Signalna lampica	Kataloški broj:
IMA	69002
NEMA	69001



TEHNIČKI PODACI	
Nazivni napon izolacije $U_i$	max 250 V AC
Nazivna termička struja $I_{th}$	10 A - 50 Hz
Priključak 2x Pg16	0,75 - 2,5 mm <sup>2</sup>
Mehanički vijek trajanja	1x10 <sup>6</sup> sklopnih ciklusa
Aktiviranje	> 0,5 m/s
Kućište, poklopac i poluga	AlSi <sub>9</sub> Cu <sub>3</sub>
Kontaktni materijal	fino srebro
Stupanj zaštite	IP 54
Radna temperatura	od -25 do +60 °C
Masa	2,80 kg
Standard	EN60 947-5-1 (DIN VDE 0600 T200)
Signalna lampica (opcija)	220 V AC



shema uključivanja





# elbakHABULIN

J. Jelačića 133, 10430 Samobor - Hrvatska  
tel.: +385 1 3361 112, +385 1 3364 967 • fax: +385 1 3326 346  
e-mail: info@elbak-habulin.hr • www.elbak-habulin.hr

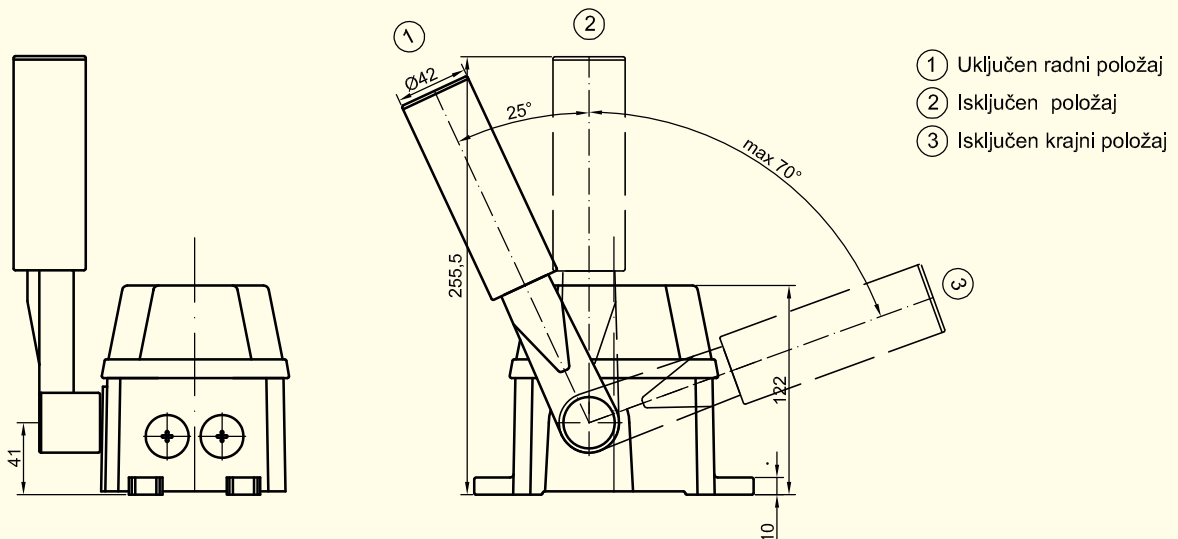


## ISKLJUČIVAČ TRAKE BOČNI ITB-22

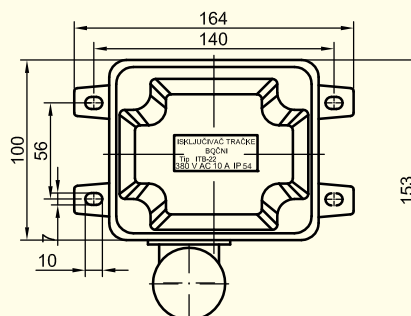
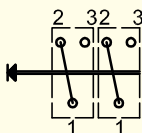
Kataloški broj: 69003



TEHNIČKI PODACI	
Nazivni napon izolacije $U_i$	max 250 V AC
Nazivna termička struja $I_{th}$	10 A - 50 Hz
Priključak 2x Pg16	0,75 - 2,5 mm <sup>2</sup>
Mehanički vijek trajanja	1x10 <sup>6</sup> sklopnih ciklusa
Aktiviranje	> 0,5 m/s
Kućište, poklopac i poluga	AlSi <sub>9</sub> Cu <sub>3</sub>
Kontaktni materijal	fino srebro
Stupanj zaštite	IP 54
Radna temperatura	od -25 do +60 °C
Masa	2,80 kg
Standard	EN60 947-5-1 (DIN VDE 0600 T200)



shema uključivanja





# elbakHABULIN

J. Jelačića 133, 10430 Samobor - Hrvatska  
tel.: +385 1 3361 112, +385 1 3364 967 • fax: +385 1 3326 346  
e-mail: info@elbak-habulin.hr • www.elbak-habulin.hr

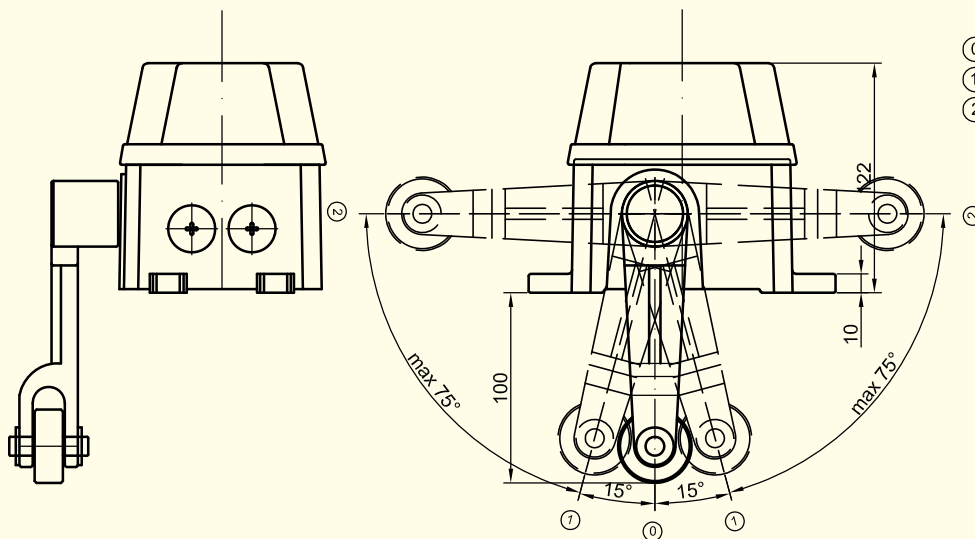


## GRANIČNA POLUŽNA SKLOPKA GPS-22

Kataloški broj: 69007

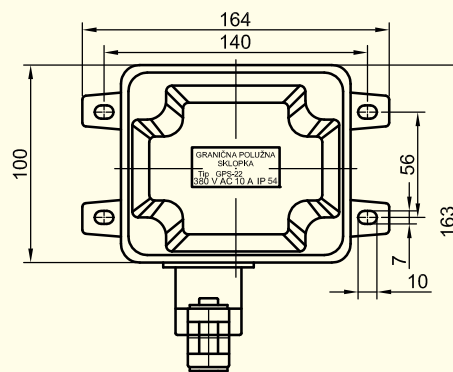
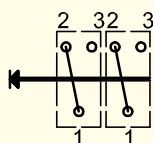


TEHNIČKI PODACI	
Nazivni napon izolacije $U_i$	max 250 V AC
Nazivna termička struja $I_{th}$	10 A - 50 Hz
Priključak 2x Pg16	0,75 - 2,5 mm <sup>2</sup>
Mehanički vijek trajanja	1x10 <sup>6</sup> sklopnih ciklusa
Aktiviranje	> 0,5 m/s
Kućište, poklopac i poluga	AlSi <sub>9</sub> Cu <sub>3</sub>
Kontaktni materijal	fino srebro
Stupanj zaštite	IP 54
Radna temperatura	od -25 do +60 °C
Masa	2,30 kg
Standard	EN60 947-5-1 (DIN VDE 0600 T200)



- ① Isključen radni položaj
- ① Uključen položaj
- ② Uključen krajni položaj

shema uključivanja





# elbakHABULIN

J. Jelačića 133, 10430 Samobor - Hrvatska  
tel.: +385 1 3361 112, +385 1 3364 967 • fax: +385 1 3326 346  
e-mail: info@elbak-habulin.hr • www.elbak-habulin.hr

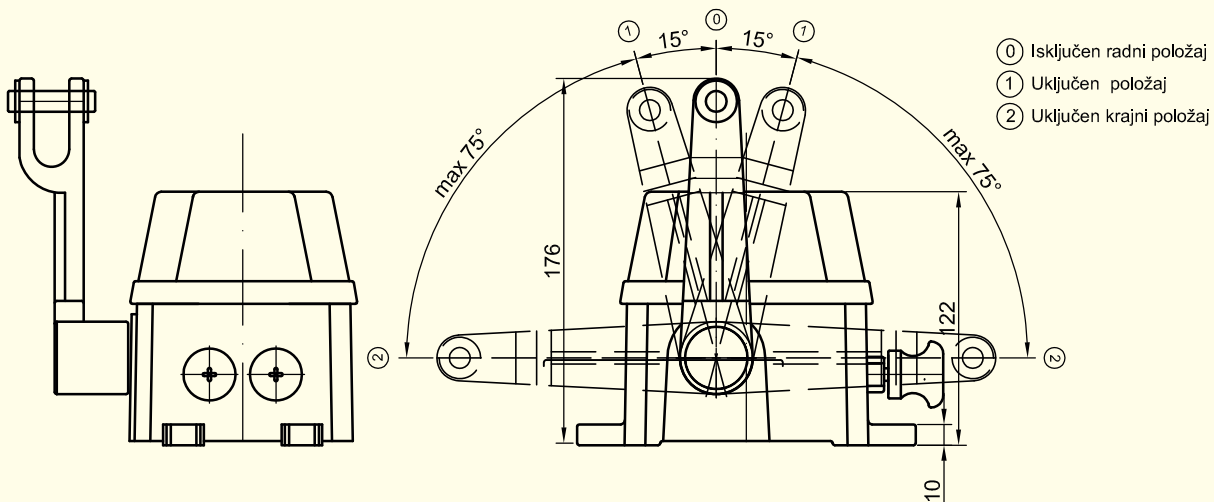


## ISKLJUČIVAČ TRAKE S ČEL. UČETOM I BLOKADOM ITS-22B Kataloški broj:

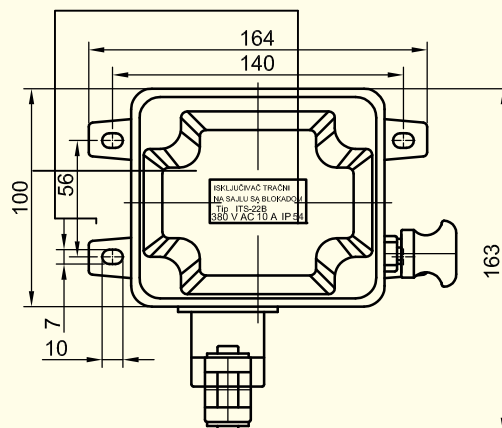
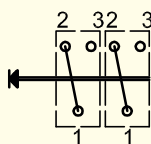


Signalna lampica	Kataloški broj:
IMA	69005
NEMA	69004

TEHNIČKI PODACI	
Nazivni napon izolacije $U_i$	max 250 V AC
Nazivna termička struja $I_{th}$	10 A - 50 Hz
Priključak 2x Pg16	0,75 - 2,5 mm <sup>2</sup>
Mehanički vijek trajanja	1x10 <sup>6</sup> sklopnih ciklusa
Aktiviranje	> 0,5 m/s
Kućište, poklopac i poluga	AlSi <sub>9</sub> Cu <sub>3</sub>
Kontaktni materijal	fino srebro
Stupanj zaštite	IP 54
Radna temperatura	od -25 do +60 °C
Masa	2,30 kg
Standard	EN60 947-5-1 (DIN VDE 0600 T200)
Signalna lampica (opcija)	220 V AC



shema uključivanja





# elbakHABULIN

J. Jelačića 133, 10430 Samobor - Hrvatska  
tel.: +385 1 3361 112, +385 1 3364 967 • fax: +385 1 3326 346  
e-mail: info@elbak-habulin.hr • www.elbak-habulin.hr

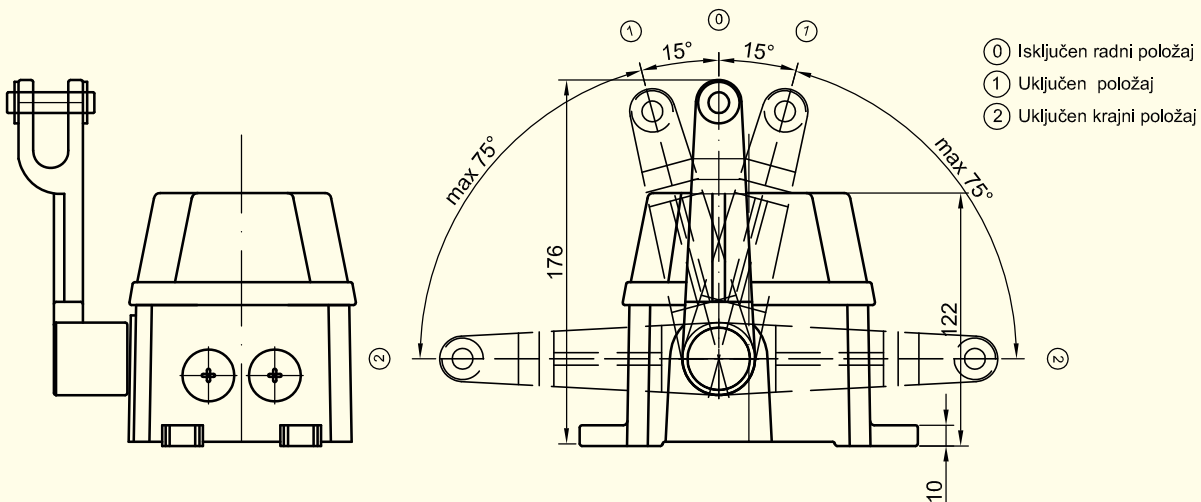


## ISKLUČIVAČ TRAKE NA SAJLU ITS-22

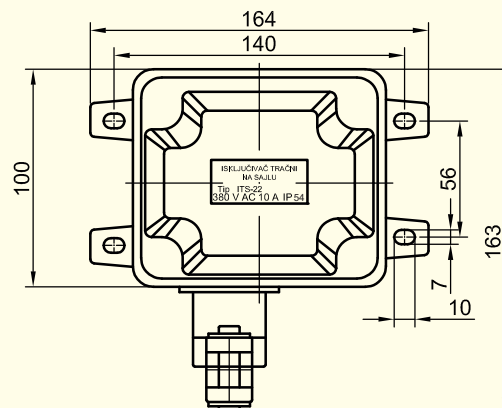
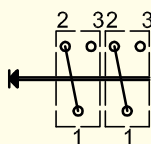
Kataloški broj: 69006



TEHNIČKI PODACI	
Nazivni napon izolacije $U_i$	max 250 V AC
Nazivna termička struja $I_{th}$	10 A - 50 Hz
Priključak 2x Pg16	0,75 - 2,5 mm <sup>2</sup>
Mehanički vijek trajanja	1x10 <sup>6</sup> sklopnih ciklusa
Aktiviranje	> 0,5 m/s
Kućište, poklopac i poluga	AlSi <sub>9</sub> Cu <sub>3</sub>
Kontaktni materijal	fino srebro
Stupanj zaštite	IP 54
Radna temperatura	od -25 do +60 °C
Masa	2,30 kg
Standard	EN60 947-5-1 (DIN VDE 0600 T200)



shema uključivanja







# elbakHABULIN

J. Jelačića 133, 10430 Samobor - Hrvatska  
tel.: +385 1 3361 112, +385 1 3364 967 • fax: +385 1 3326 346  
e-mail: info@elbak-habulin.hr • www.elbak-habulin.hr

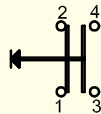


## DVOSTRANI POTEZNI PREKIDAČ SA BLOKADOM DPP-01B

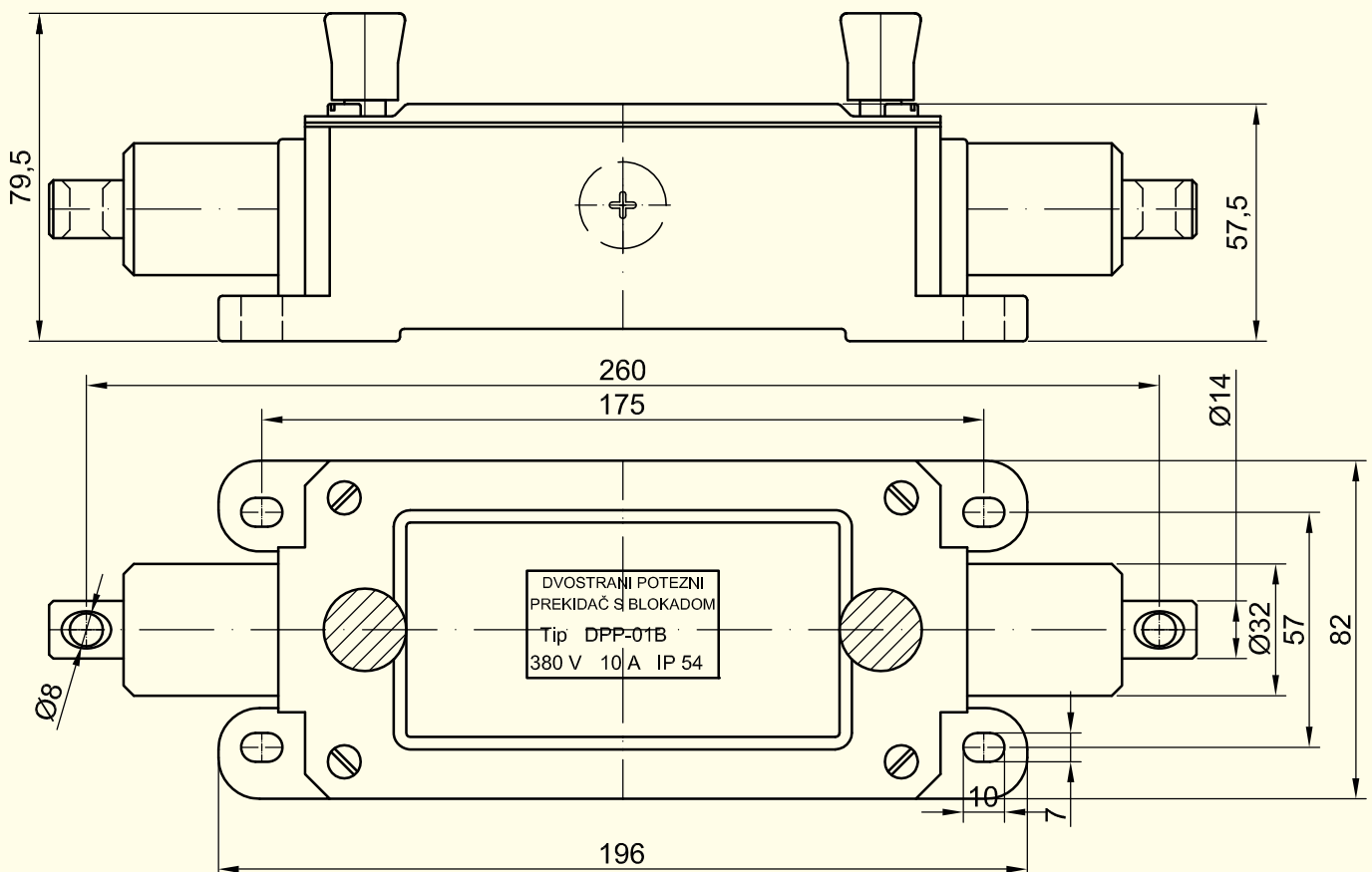
Kataloški broj: 69008



shema uključivanja



TEHNIČKI PODACI	
Nazivni napon $U_i$	380 V AC
Dozvoljena trajna struja $I_{th}$	10 A
Prijeljučak 1x Pg13	0,75 - 2,5 mm <sup>2</sup>
Kućište i poklopac	AlSi <sub>3</sub> Cu <sub>3</sub>
Stupanj zaštite	IP 54
Masa	1,50 kg
Standard	EN60 947-5-1 (DIN VDE 0600 T200)





# elbakHABULIN

J. Jelačića 133, 10430 Samobor - Hrvatska  
tel.: +385 1 3361 112, +385 1 3364 967 • fax: +385 1 3326 346  
e-mail: info@elbak-habulin.hr • www.elbak-habulin.hr

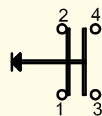


## DVOSTRANI POTEZNI PREKIDAČ DPP-01

Kataloški broj: 69009



shema uključivanja



TEHNIČKI PODACI	
Nazivni napon $U_i$	380 V AC
Dozvoljena trajna struja $I_{th}$	10 A
Prijeljučak 1x Pg13	0,75 - 2,5 mm <sup>2</sup>
Kućište i poklopac	AlSi <sub>3</sub> Cu <sub>3</sub>
Stupanj zaštite	IP 54
Masa	1,50 kg
Standard	EN60 947-5-1 (DIN VDE 0600 T200)

